

Montageanleitung
Installation instructions
Instrucciones de montaje
Instructions de montage

Art.-Nr. 803194

Art.-Nr. 803195

DEUTSCH

- Isolieren Sie das Kabel mit den empfohlenen Längen ab.
- Öffnen Sie vollständig die Zugentlastung, achten Sie darauf, dass das ankommende Kabel wie auf der Abbildung angegeben, oben in den Stecker eingelegt wird.
- Führen Sie das grüne Kabel in die Klemmenöffnung mit der Beschriftung „IN A“ und das rote Kabel in die Klemmenöffnung mit der Beschriftung „IN B“ ein. Ziehen Sie die Schraube der Zugentlastung fest (min. 75 Ncm).
- Schließen Sie ggf. das abgehende Kabel unten an den Klemmen „OUT A“ (grün) und „OUT B“ (rot) auf die gleiche Weise an.

ENGLISH

- Strip the cables to the recommended lengths.
- Fully open the strain relief, and make sure that the incoming cable is inserted above into the plug as indicated in the figure.
- Run the green wire into the terminal opening with the label "IN A" and the red wire into the terminal opening with the label "IN B". Tighten the screw of the strain relief (at least 75 Ncm).
- If applicable, connect the outgoing cable below on the terminals "OUT A" (green) and "OUT B" (red) in the same way.

ESPAÑOL

- Pele el cable en las longitudes recomendadas.
- Abra completamente el alivio de tensión y asegúrese de introducir el cable entrante en el conector por la parte superior, tal como se muestra en la imagen.
- Pase el cable verde por el orificio del borne con la inscripción "IN A" y el rojo por el orificio con la inscripción "IN B". Apriete el tornillo del alivio de tensión (mín. 75 Ncm).
- En caso necesario, conecte el cable saliente por la parte inferior a los bornes "OUT A" (verde) y "OUT B" (rojo) de la misma manera.

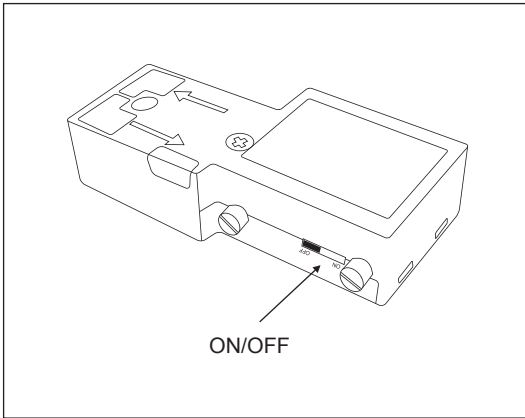
FRANÇAIS

- Dénuder le câble sur les longueurs recommandées.
- Ouvrir complètement la bride de serrage, s'assurer que le câble entrant, comme représenté dans l'illustration, soit bien inséré dans le connecteur.
- Introduire le câble vert dans l'ouverture de borne portant l'inscription « IN-A » et le câble rouge dans l'ouverture de borne avec l'inscription « IN-B ». Serrer la vis du serre-câble (min. 75 Ncm).
- Le cas échéant et de la même manière, raccorder le câble sortant dans la partie inférieure au niveau des bornes « OUT A » (vert) et « OUT B » (rouge).

PROFI[®]
BUS



HELUKABEL[®]



UL Remark

Use 60/75 °C copper wire only.

Suitable for pollution degree 2 environment only.

Connect to 5 V bus only or connect to 24 V bus only for devices 700-690-0CA12, 700-690-1BA12 and 700-690-1BB12.

See manual for all input and output ratings.

Maximum surrounding air temperature is 60 °C.

DEUTSCH

Funktion LEDs & Abschlusswiderstände

- Blaue LED: Teilnehmer sendet
- Grüne LED: Busverkehr aktiv
- Orange LED: Abschlusswiderstand ist eingeschaltet
- Bitte beachten: Es können nicht mehr als 25 PROFIBUS-Stecker Diagnose in einem Bussegment betrieben werden!
- Durch die bereits integrierten, zuschaltbaren Abschlusswiderstände kann der PROFIBUS DP wahlweise als Durchgangs- oder als Abschlussstecker verwendet werden.
- Bei einem Einsatz als Durchgangsstecker (zwei Kabelanbindungen) muss der Schalter auf „OFF“, bei einem Einsatz als Abschlussstecker (eine Kabelanbindung) auf „ON“ eingestellt werden.
- Achtung! Steht der Schalter auf der Position „ON“, wird der abgehende Bus getrennt!

ENGLISH

Function LEDs & terminating resistors

- Blue LED: Station transmitting
- Green LED: Bus traffic active
- Orange LED: Terminating resistor is switched on
- Please note: No more than 25 PROFIBUS connectors with diagnostic LEDs can be operated in one bus segment!
- Through the integrated, connectable terminating resistors, the PROFIBUS DP can be optionally used as a through or terminal connector.
- When used as a through connector (two cable connections), the switch must be set to the "OFF" position; when used as a terminal connector (one cable connection), the switch must be set to "ON".
- Important! If the switch is in the "ON" position, the outgoing bus is disconnected!

ESPAÑOL

Función LED y resistencias terminales

- LED azul: Dispositivo enviando
- LED verde: Tránsito de bus activo
- LED naranja: La resistencia terminal está encendida
- Atención: no se pueden utilizar más de 25 conectores PROFIBUS de diagnóstico en un segmento de bus.
- Gracias a las resistencias terminales conectables integradas, el PROFIBUS DP puede utilizarse tanto como conector de tránsito como terminal.
- Si se utiliza como conector de tránsito (dos conexiones de cable), el interruptor debe estar en "OFF", mientras que si se emplea como conector terminal (una conexión de cable), el interruptor tiene que estar en "ON".
- ¡Atención! Si el interruptor está en la posición "ON", el bus saliente se desconectará.

FRANÇAIS

LED de fonctionnement et résistances de terminaison

- LED bleue : L'appareil connecté émet
- LED verte : Communication bus activée
- LED orange : La résistance de terminaison est commutée
- Observation : Il n'est pas possible d'exploiter plus de 25 diagnostics de connecteurs PROFIBUS dans un segment de bus.
- Grâce aux résistances de terminaison intégrées et activables, le PROFIBUS DP peut être utilisé au choix comme connecteur de passage ou d'obturation.
- En cas d'utilisation comme connecteur de passage (deux câbles raccordés), le commutateur doit être réglé sur « OFF », en cas d'utilisation comme connecteur d'obturation (un câble raccordé) sur « ON ».
- Attention ! Si le commutateur est en position « ON », le bus sortant est séparé !