

**Montageanleitung**  
Installation instructions  
Instrucciones de montaje  
Instructions de montage

Art.-Nr. 805709

**DEUTSCH**

- Achten Sie darauf, dass das ankommende Kabel (Buchse) wie auf der Abbildung dargestellt eingeschraubt wird.
- Schließen Sie ggf. das abgehende Kabel (Stecker) ebenfalls wie in der Abbildung dargestellt auf die gleiche Weise an.
- Für eine fehlerfreie Datenübertragung müssen die Anschlüsse ganz eingeschraubt werden.

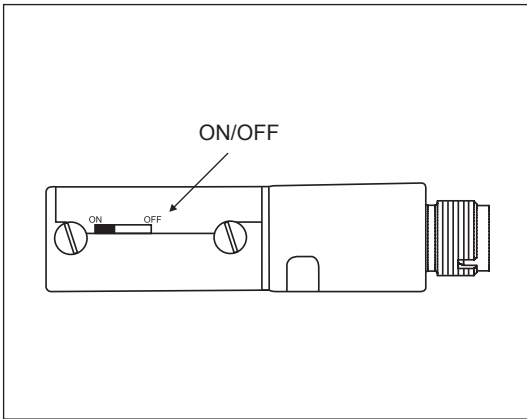
**ENGLISH**

- Make sure that the incoming cable (socket) is screwed in as shown in the figure.
- If applicable, connect the outgoing cable (plug) also as shown in the figure in the same way.
- For error-free data transfer, the connections must be completely screwed in.

**ESPAÑOL**

- Asegúrese de atornillar el cable entrante (conector hembra) como se muestra en la imagen.
- En caso necesario, conecte el cable saliente (conector macho) de la misma manera, como se muestra en la imagen.
- Para que no se produzcan fallos durante la transmisión de datos, las conexiones deben estar totalmente atornilladas.

- S'assurer que le câble entrant (douille) est vissé comme représenté dans l'illustration.
- Le cas échéant et de la même manière, raccorder le câble sortant (connecteur) comme représenté dans l'illustration.
- Une transmission de données sans faille requiert le vissage complet des raccords.



## DEUTSCH

### Funktion LEDs & Abschlusswiderstände

- Blaue LED: Teilnehmer sendet
- Grüne LED: Busverkehr aktiv
- Orange LED: Abschlusswiderstand ist eingeschaltet
- Bitte beachten: Es können nicht mehr als 25 PROFIBUS-Stecker Diagnose in einem Bussegment betrieben werden!
- Durch die bereits integrierten, zuschaltbaren Abschlusswiderstände kann der PROFIBUS DP wahlweise als Durchgangs- oder als Abschlussstecker verwendet werden.
- Bei einem Einsatz als Durchgangsstecker (zwei Kabelanbindungen) muss der Schalter auf „OFF“, bei einem Einsatz als Abschlussstecker (eine Kabelanbindung) auf „ON“ eingestellt werden.
- Achtung! Steht der Schalter auf der Position „ON“, wird der abgehende Bus getrennt!

## ENGLISH

### Funktion LEDs & terminating resistors

- Blue LED: Station transmitting
- Green LED: Bus traffic active
- Orange LED: Terminating resistor is switched on
- Please note: No more than 25 PROFIBUS connectors with diagnostic LEDs can be operated in one bus segment!
- Through the integrated, connectable terminating resistors, the PROFIBUS DP can be optionally used as a through or terminal connector.
- When used as a through connector (two cable connections), the switch must be set to the "OFF" position; when used as a terminal connector (one cable connection), the switch must be set to "ON".
- Important! If the switch is in the "ON" position, the outgoing bus is disconnected!

## ESPAÑOL

### Función LED y resistencias terminales

- LED azul: Dispositivo enviando
- LED verde: Tránsito de bus activo
- LED naranja: La resistencia terminal está encendida
- Atención: no se pueden utilizar más de 25 conectores PROFIBUS de diagnóstico en un segmento de bus.
- Gracias a las resistencias terminales conectables integradas, el PROFIBUS DP puede utilizarse tanto como conector de tránsito como terminal.
- Si se utiliza como conector de tránsito (dos conexiones de cable), el interruptor debe estar en "OFF", mientras que si se emplea como conector terminal (una conexión de cable), el interruptor tiene que estar en "ON".
- ¡Atención! Si el interruptor está en la posición "ON", el bus saliente se desconectará.

## FRANÇAIS

### LED de fonctionnement et résistances de terminaison

- LED bleue : L'appareil connecté émet
- LED verte : Communication bus activée
- LED orange : La résistance de terminaison est commutée
- Observation : Il n'est pas possible d'exploiter plus de 25 diagnostics de connecteurs PROFIBUS dans un segment de bus.
- Grâce aux résistances de terminaison intégrées et activables, le PROFIBUS DP peut être utilisé au choix comme connecteur de passage ou d'obturation.
- En cas d'utilisation comme connecteur de passage (deux câbles raccordés), le commutateur doit être réglé sur « OFF », en cas d'utilisation comme connecteur d'obturation (un câble raccordé) sur « ON ».
- Attention ! Si le commutateur est en position « ON », le bus sortant est séparé !