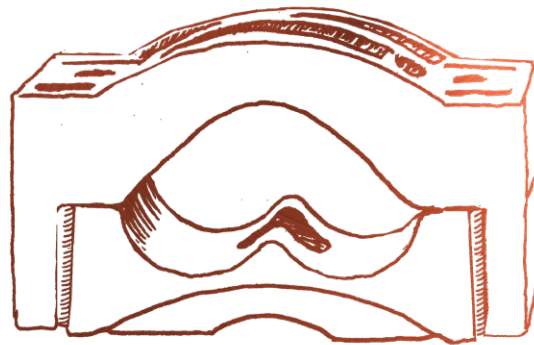
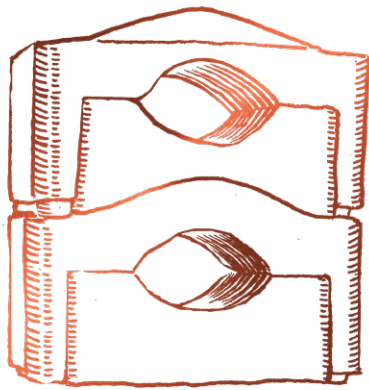


Für die kurzschlussfeste Installation von Kabeln

# HELUKABEL® KABELSCHELLEN



# HELUKABEL® Kabelschellen

für die kurzschlussfeste Installation von Einzelader- / Mehraderleitungen

## KABELSCHELLEN

### Technische Daten

- Glasfaserverstärktes Polyamid
- Temperatur: -40°C bis 125°C
- Temperatur, kurzzeitig: 225°C
- Selbstverlöschend V-O (UL94)
- Halogenfrei
- Kurzschlussfestigkeit N: siehe Tabelle
- Anzugsmoment Nm: siehe Tabelle
- Beständig gegen Öle und Fette, aggressive Chemikalien, Ozon, Salz, Säuren, nukleare Strahlung und Frost
- Beständig gegen sehr hohe Kurzschlussströme 200 kA

### Prüfungen

- Zertifiziert gemäß den internationalen Sicherheitsnormen IEC 61914 + UL

### Verwendung

Diese Kabelschellen wurden speziell für die kurzschlussfeste Installation von einadrigen oder mehradrigen Leistungskabeln, Mittel- und Hochspannungskabel entwickelt.

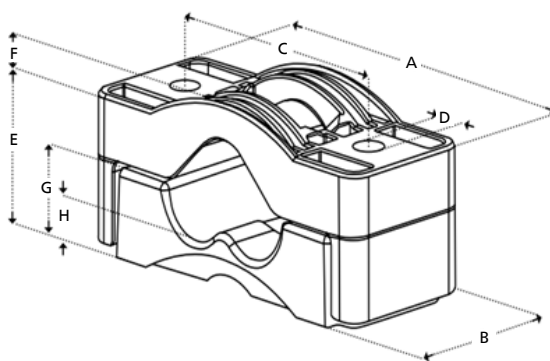
Optional: Alle Kabelschellen auch mit vorkonfekionierter Einlage erhältlich (+E)

## Kabelschelle T (Triple)

In 7 Modellen erhältlich. Optional mit flexibler Einlage. Für Kabel und Leitungen mit einem Durchmesser von 27mm bis 150mm geeignet. Die Schelle ist stapelbar.



Kabelschelle T 38-51  
Art. Nr. 11025465



Artikel Nr.	Kabelschelle		Anzahl	stapelbar	Kabel-Ø	Abmessungen in mm									
	Typ	Maße				A	B	C	D	E	F	G	H	N	Nm
11025464	T	3x 27-38	tripel	ja	3x 27-38	180	75	125	15	63-90	12	35	16,5	25000	5
11009368	T	3x 33-46	tripel	ja	3x 33-46	154	70	115	13	76-105	15	40	19	17000	5
11025465	T	3x 38-51	tripel	ja	3x 38-51	195	80	145	15	84-115	16	45	20	25000	5
11025466	T	3x 51-69	tripel	ja	3x 51-69	220	85	170	15	109-150	21	58	26	25000	5
a.A	T	3x 69-90	tripel	ja	3x 69-90	252	90	215	15	134-185	29	72	30	27500	8
a.A	T	3x 90-118	tripel	ja	3x 90-118	321	100	270	15	180-250	27	89	33	27500	8
a.A	T	3x 118-150	tripel	ja	3x 118-150	400	110	340	15	211-310	37	110	75	27500	8
11025467	T	3x 24-35 *E	tripel	ja	3x 24-35	180	75	125	15	63-90	12	35	16,5	25000	5
11025468	T	3x 30-43 *E	tripel	ja	3x 30-43	154	70	115	13	76-105	15	40	19	17000	5
11025469	T	3x 35-48 *E	tripel	ja	3x 35-48	195	80	145	15	84-115	16	45	20	25000	5
a.A	T	3x 48-66 *E	tripel	ja	3x 48-66	220	85	170	15	109-150	21	58	26	25000	5
a.A	T	3x 66-87 *E	tripel	ja	3x 66-87	252	90	215	15	134-185	29	72	30	27500	8
a.A	T	3x 87-115 *E	tripel	ja	3x 87-115	321	100	270	15	180-250	27	89	33	27500	8
a.A	T	3x 115-147 *E	tripel	ja	3x 115-147	400	110	340	15	211-310	37	110	75	27500	8

\*E = mit vormontierter flexibler Einlage.

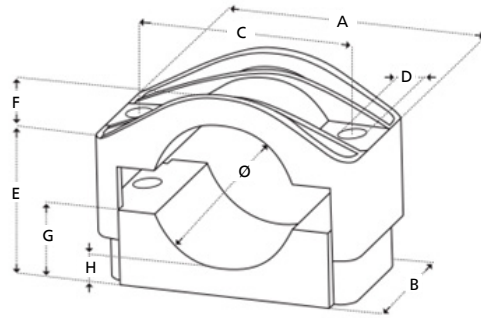
a.A. = auf Anfrage.

## Kabelschelle S (Single)

In 10 Modellen erhältlich. Optional mit flexibler Einlage. Für Kabel und Leitungen mit einem Durchmesser von 15mm bis 170mm geeignet.



**Kabelschelle S 50-75**  
Art. Nr. 11025472



Artikel Nr.	Kabelschelle		Anzahl	stapelbar	Kabel-Ø	Abmessungen in mm									
	Typ	Maße				A	B	C	D	E	F	G	H	N	Nm
11025470	S	15-26	single	nein	15-26	77	45	50	10	26-42	4	17	8	8000	5
11025471	S	26-38	single	nein	26-38	92	60	60	12	33-49	7	18	7	12000	5
11017274	S	36-52	single	nein	36-52	105	60	75	12	39-55	15	23	8	12000	5
11025472	S	50-75	single	nein	50-75	126	60	95	12	46-71	22	30	9	12000	5
11025473	S	75-100	single	nein	75-100	200	80	150	15	70-95	32	45	10	20000	5
a.A.	S	100-135	single	nein	100-135	225	85	175	15	85-120	43	58	10	20000	8
a.A.	S	135-170	single	nein	135-170	260	90	210	15	133-169	62	90	28	20000	8
11025474	S	12-23 *E	single	nein	(12-23)	77	45	50	10	26-42	4	17	8	8000	5
11025475	S	23-35 *E	single	nein	(23-35)	92	60	60	12	33-49	7	18	7	12000	5
11025476	S	33-49 *E	single	nein	(33-49)	105	60	75	12	39-55	15	23	8	12000	5
11025477	S	47-72 *E	single	nein	(47-72)	126	60	95	12	46-71	22	30	9	12000	5
11025478	S	72-97 *E	single	nein	(72-97)	200	80	150	15	70-95	32	45	10	20000	5
a.A.	S	100-135 *E	single	nein	(97-132)	225	85	175	15	85-120	43	58	10	20000	8
a.A.	S	132-167 *E	single	nein	(132-167)	260	90	210	15	133-169	62	90	28	20000	8

\*E = mit vormontierter flexibler Einlage.

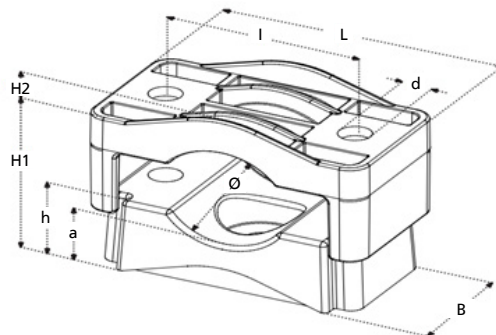
a.A. = auf Anfrage.

## Kabelschelle ST (Single, stapelbar)

In 2 Modellen erhältlich. Für Kabel und Leitungen mit einem Durchmesser von 26mm bis 50mm geeignet. Die Schelle ist stapelbar.



**Kabelschelle ST 26-50**  
Art. Nr. 11025479



Artikel Nr.	Kabelschelle		Anzahl	stapelbar	Kabel-Ø	Abmessungen in mm									
	Typ	Maße				L	B	I	d	H1	H2	h	a	N	Nm
11025479	ST	26-50	single	ja	51	111	60	76	12,5	55-80	11,5	36	24	15000	5
11025480	ST	50-80	single	ja	81	135	60	100	12,5	78-108	13,5	47	23	15000	5

## Kabelschelle IN

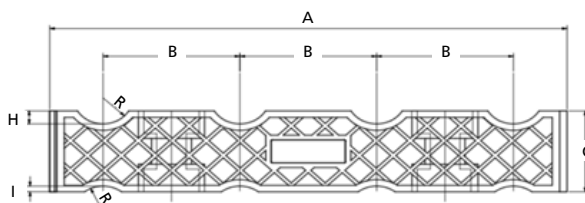
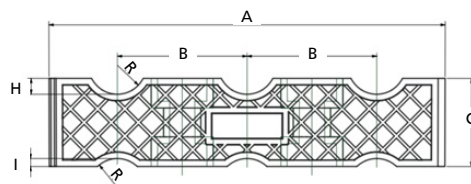
In 5 Modellen erhältlich. Optional mit flexibler Einlage. Für Kabel und Leitungen mit einem Durchmesser von 12mm bis 32mm und von 32mm bis 48mm. Die einzelnen Blöcke können sowohl in Reihe verbunden, als auch gestapelt werden.



**Kabelschelle IN 3x 32-48**  
Art. Nr. 11022870



**Kabelschelle IN 4x 32-48**  
Art. Nr. 11022872



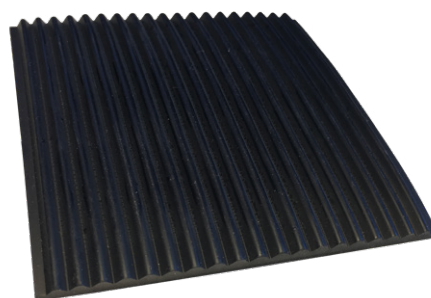
Artikel Nr.	Kabelschelle		Abmessungen in mm												
	Typ	Maße	R	A	B	B1	C	D	E	F	G	H	I	N	Nm
11022869	IN	3x 12-32	16	226	74	-	50	50	74	28	14	9	4,5	30000	5
11022871	IN	4x 12-32	16	280	74	-	50	50	148	28	14	8	4,5	30000	5
11022870	IN	3x 32-48	24	260	85	-	65	50	85	28	14	18,5	9,5	30000	5
11022872	IN	4x 32-48	24	345	85	-	65	50	170	28	14	18	10	30000	5
11022873	IN	6x 32-48	24	400	58	80	65	50	254	29	15	18	9	30000	5

## ZUBEHÖR

### Einlagen

#### Technische Daten

- Abmessung: 10cm x 10cm x 5mm
- Material: EPDM
- Farbe: schwarz
- Dichte: 1,15 – 1,25 g/cm<sup>3</sup>
- Bruchdehnung: nach DIN 53504
- Shore-Härte: 65 ±5
- Zugfestigkeit: nach DIN 53504
- Maßtoleranzen: nach DIN ISO 3302-1 E2
- Beständigkeit: Ozon, Witterung, Säure, Basen



#### Prüfungen

- Brandschutz: nach DIN 4102-11, B3, B2

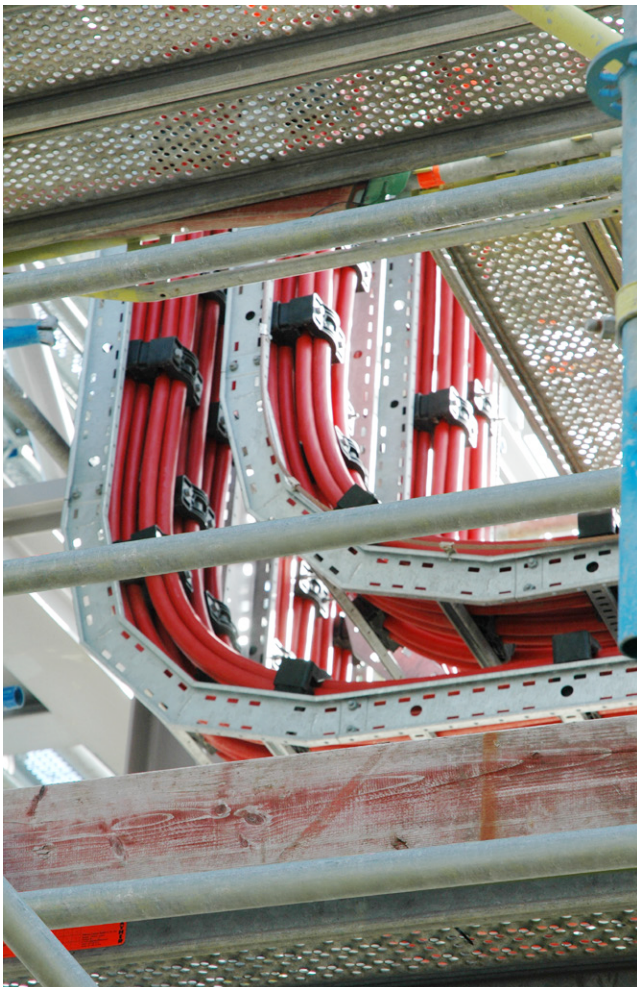
## Kontakt



Unser Produktexperte beantwortet gerne Ihre Fragen und entwickelt individuelle Lösungen für Sie.

#### Thomas Heissler

Product Specialist Accessories  
Product Area - Core Products  
Tel.: +49 7150-9209-4466  
thomas.heissler@helukabel.de



RS/Kabelschellen 03-2025/DE/1500/OP TECHNISCHE ÄNDERUNGEN VORBEHALTEN.

**( Channeling  
POWER )** 